

1-800-562-4257

If you have any questions, or you're missing parts, call our customer care department.

MONDAY – FRIDAY
8AM TO 5PM EST

Si tienes alguna pregunta o te falta alguna pieza, comunícate con nuestro departamento de servicio al cliente.

LUNES A VIERNES
8AM A 5PM HORA
DEL ESTE

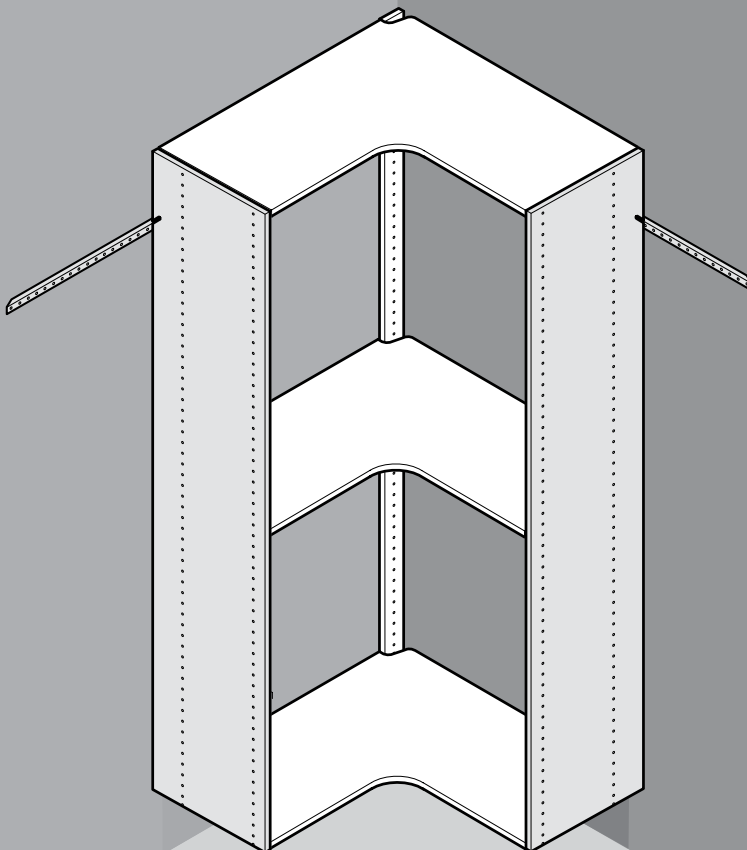
Si vous avez des questions ou s'il manque des pièces, communiquez avec notre service à la clientèle.

DU LUNDI AU VENDREDI
DE 8 H À 17 H, HNE

For design ideas and answers to frequently asked questions, visit our Web site, www.easytrack.com.

Para obtener ideas y respuestas a las preguntas frecuentes, consulta nuestro sitio Web, www.easytrack.com.

Pour des idées conceptuelles et une foire aux questions, visiter notre site Web à l'adresse www.easytrack.com.







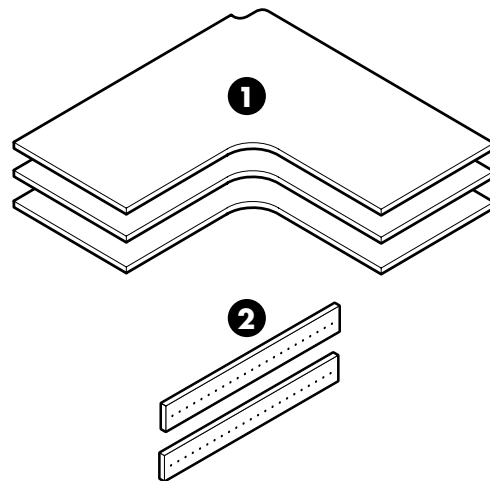
LOOK INSIDE • MIRA EL INTERIOR • CONTENU DE LA BOÎTE

PARTS INCLUDED
PIEZAS INCLUIDAS
PIÈCES INCLUSES

- 1** corner shelves (3)
estantes esquineros (3)
tablettes d'angle (3)
- 2** corner cleats (2)
listones para esquineros (2)
tasseaux d'angle (2)

HARDWARE INCLUDED
INCLUYE HERRAJES
PIÈCES DE FIXATION COMPRISES

-  shelf pins (10)
clavijas para estantes (10)
supports de tablette (10)
-  offset shelf pins (2)
clavijas para estantes desplazadas (2)
supports de tablette décalés (2)
-  #8 x 50mm screws (14)
#8 x 50mm tornillos (14)
#8 x 50mm vis (14)
-  screw covers (14)
cubiertas para tornillos (14)
cache-vis (14)



Note: 48" corner requires 1 corner shelf kit. 72" corner requires 2 corner shelf kits. This instruction set assumes installing a 72" corner.

Nota: Una esquina de 48" requiere un kit de estante esquinero. Una esquina de 72" requiere 2 kits de estantes esquineros. Estas instrucciones suponen la instalación en una esquina de 72".

Remarque : Une étagère d'angle de 122 cm (48 po) requiert 1 ensemble de tablettes d'angle. Une étagère d'angle de 183 cm (72 po) requiert 2 ensembles de tablettes d'angle. Ces instructions s'appliquent à une étagère d'angle de 183 cm (72 po).

Get the big picture.

Analiza el proyecto a grandes rasgos.

Ayez une vue d'ensemble.

Read these installation instructions. Check to see you have all the parts on the hardware list. If you're adding optional components, such as drawers, you'll find instructions for installing them in their cartons.

Lee estas instrucciones para la instalación. Verifica que tienes todas las piezas que figuran en la lista de herrajes. Si agregas componentes opcionales, como gavetas, encontrarás las instrucciones para instalarlos en sus cajas.

Lisez les directives d'installation qui suivent. Assurez-vous d'avoir toutes les pièces indiquées sur la liste. Les directives d'installation des éléments optionnels (tiroirs, etc.) figurent dans leurs boîtes respectives.

Check wall type.

Revisa el tipo de pared.

Vérifiez le type de mur.

The screws and toggle bolts in the carton should only be used on standard drywall, wallboard, or sheetrock walls. To attach the system to other walls, such as cement or block, use suitable wall anchors, available from your local hardware store.

Los tornillos y pernos acodados en la caja sólo deben usarse en drywall estándar, tableros o sheetrock. Para acoplar el sistema a otras paredes, como cemento o bloque, usa anclajes para pared apropiados y disponibles en tu tienda de herrajes local.

Les vis et les boulons à ailettes ne doivent être utilisés que sur une cloison sèche, un panneau mural ou un panneau de gypse. Pour effectuer une installation sur d'autres types de mur tels que des murs en ciment ou en parpaing, utilisez les ancrages appropriés en vente chez votre quincaillerie.

Remove existing shelves and rods.

Quita los estantes y varillas existentes.

Enlevez les tablettes et les tringles existantes.

Optional: repair any wall holes and repaint now.

Opcional: repara cualquier orificio en la pared y vuelve a pintar.

Facultatif: bouchez les trous et repeindre.

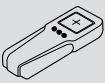
Gather the tools you'll need.

Reúne las herramientas que necesitarás.

Rassemblez les outils dont vous avez besoin.



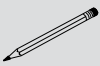
TAPE MEASURE
CINTA PARA MEDIR
RUBAN À MESURER



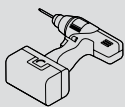
STUD FINDER
DETECTOR DE VIGAS
DÉTECTEUR DE MONTANTS



LEVEL
NIVEL
NIVEAU



PENCIL
LÁPIZ
CRAYON



POWER DRILL, NO.2 PHILLIPS, 1/8" & 1/2" DRILL BITS

TALADRO ELÉCTRICO, PHILLIPS NO. 2,
1/8" & 1/2" BROCAS DE TALADRO

PERCEUSE ÉLECTRIQUE, MÈCHES N° 2 PHILLIPS,
1/8" & 1/2"

LIFETIME LIMITED WARRANTY

EASY TRACK PRODUCTS ARE MANUFACTURED USING THE HIGHEST QUALITY MATERIALS TO EXACT TOLERANCES. OUR PRODUCTS INCLUDE A LIMITED LIFETIME WARRANTY. FOR A COMPLETE COPY SEE WWW.EASYTRACK.COM.

GARANTÍA LIMITADA DE POR VIDA

LOS PRODUCTOS EASY TRACK SE FABRICAN CON MATERIALES DE LA MÁS ALTA CALIDAD PARA TOLERANCIAS EXACTAS. NUESTROS PRODUCTOS INCLUYEN UNA GARANTÍA LIMITADA DE POR VIDA. PARA VER UNA COPIA COMPLETA DE LA GARANTÍA, VISITE WWW.EASYTRACK.COM.

GARANTIE LIMITÉE À VIE

LES PRODUITS EASY TRACK SONT FABRIQUÉS DE MATÉRIEAUX DE LA PLUS HAUTE QUALITÉ DANS LES MARGES DE TOLÉRANCE EXACTES. NOS PRODUITS SONT ASSUJETTIS À UNE GARANTIE LIMITÉE À VIE. POUR OBTENIR UNE COPIE INTÉGRALE, CONSULTEZ WWW.EASYTRACK.COM.

Accessorize your new closet

Personaliza tu armario nuevo

Accessoiriser votre nouvelle armoire

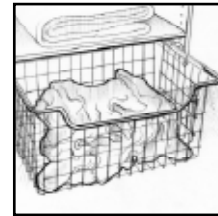
Outfit your new Easy Track closet with accessories that hold, sort, and adjust when you change your mind or your wardrobe.

Equipa tu nuevo armario Easy Track con accesorios para guardar, clasificar y ajustar cuando cambies de idea o de vestuario.

Équiper votre nouvelle armoire Easy Track d'accessoires qui soutiennent, qui trient, ou qui s'ajustent lorsque vous changez d'idée ou si vous changez de penderie.



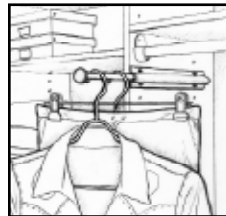
corner shelves
estantes esquineros
tablettes d'angle



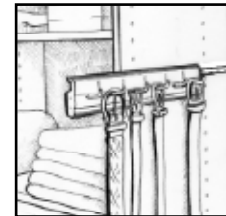
basket
canasta
panier



shoe shelves
estantes para zapatos
étagères pour souliers



sliding wardrobe rod
varilla corrediza del guardarropa
barre coulissante de penderie



belt or tie rack
perchero para cinturones o corbatas
support à ceintures ou cravates

We appreciate your feedback

Apreciamos tus comentarios

Nous apprécions vos commentaires

Thank you for your recent Easy Track purchase. We value our customers, and constantly strive to create the best possible experience for you.

Please take a minute to complete our brief two question customer satisfaction survey. Your feedback helps us do our job better. To complete the short survey, please visit us at: www.EasyTrack.com/ThankYou

Gracias por tu compra reciente de Easy Track. Valoramos a nuestros clientes y nos esforzamos constantemente por crear la mejor posible experiencia para ti. Dedicamos un minuto para completar nuestra encuesta breve de dos preguntas de satisfacción al cliente. Tus comentarios nos ayudan a hacer mejor nuestro trabajo. Para completar la encuesta breve, consulta: www.EasyTrack.com/ThankYou

Merci de votre achat récent de Easy Track. Nous valorisons nos clients, et nous nous efforçons tout le temps à vous offrir la meilleure expérience d'achat possible. Veuillez prendre une minute pour répondre à deux brèves questions de notre sondage de satisfaction des clients. Vos commentaires nous aident à mieux faire notre travail. Pour remplir le court sondage, veuillez nous visiter à l'adresse: www.EasyTrack.com/ThankYou

1 Attach track. Measure desired height at the corner of both walls. 75.5" above the floor is recommended.

The track height can be adjusted depending on the individual needs. Using a level, draw a straight line on each wall out from the corner.

Acopla el riel. Mide la altura que deseas en cada esquina de las dos paredes. La altura recomendada es de 75.5" sobre el piso.

La altura del riel puede ajustarse dependiendo de las necesidades individuales. Usa un nivel para trazar una línea recta en cada pared desde la esquina.

Fixez la traverse. Mesurez la hauteur désirée au coin des deux murs. Nous recommandons une hauteur de 192 cm (75,5 po) à partir du plancher.

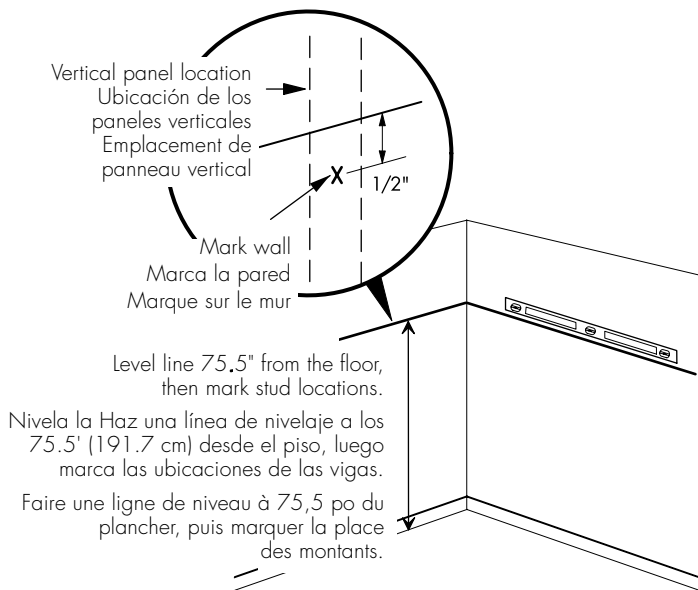
La hauteur de la traverse peut être modifiée au besoin. À l'aide d'un niveau, marquez une ligne droite sur chaque mur à partir du coin.

TIP • CONSEJO • CONSEIL

Mounting track 75.5" from the floor will put the top of vertical panels 84" above floor.

Al montar el riel a 75.5" sobre el piso, la parte superior de los paneles verticales quedará a 84" sobre el piso.

Si l'installation de la traverse s'effectue à une hauteur de 192 cm (75,5 po) à partir du plancher, le dessus des panneaux verticaux doit se situer à 213 cm (84 po) du plancher.



2 Locate studs. Tap the wall or use an electronic stud finder to locate studs. Mark wall 1/2" below horizontal line. Studs (2 x 4) are usually located on 16" centers measured from the left or right side.

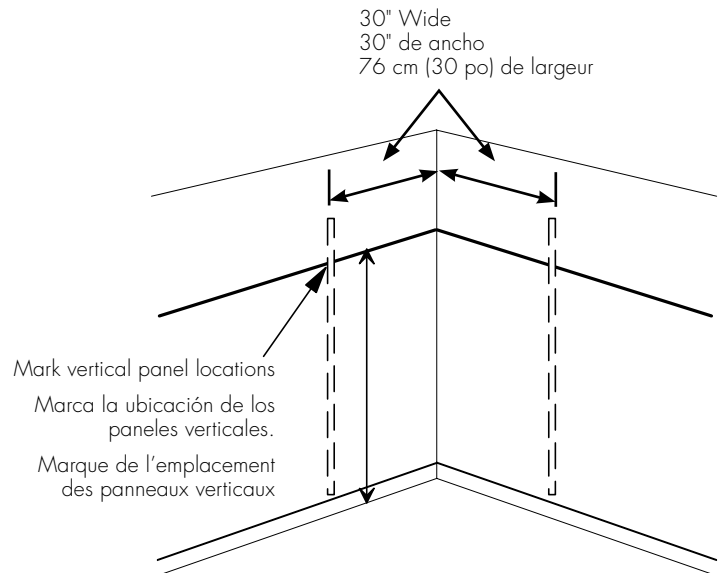
Lay out the closet design to determine approximately where vertical panels will be located. Corner units are 30" wide. Mark locations on wall below horizontal line.

Ubica las vigas. Golpea la pared o usa un detector de vigas electrónico para ubicar las vigas. Marca la pared 1/2" debajo de la línea horizontal. Normalmente, las vigas (2x4) se colocan en centros de 16" medidos de izquierda a derecha.

Traza el diseño del clóset para determinar aproximadamente dónde colocarás los paneles verticales. Los estantes esquineros miden 30" de ancho. Marca las ubicaciones en la pared debajo de la línea horizontal.

Repérez les montants. Frappez délicatement sur le mur ou utilisez un détecteur électronique de montants. Marquez un trait sur le mur à une distance de 13 mm (1/2 po) sous la ligne horizontale. Les montants (2x4) sont habituellement espacés de 40 cm (16 po), de centre à centre, que ce soit à gauche ou à droite.

Préparez l'unité afin de déterminer approximativement l'emplacement des panneaux verticaux. La largeur des unités d'angle est de 76 cm (30 po). Marquez les emplacements sur le mur, sous la ligne horizontale.



TIP • CONSEJO • CONSEIL

Do not install track all the way into the corner in order to leave room for the corner cleats.

No instale el riel de toda la forma en la esquina con el fin de dejar espacio para los listones para esquineros.

N'installez pas la traverse complètement dans le coin afin de laisser de la place pour les taquets de coin.

3 For holes marked as studs, drill pilot holes with a 1/8" drill bit at holes marked for studs. Attach the track to wall using #8 x 50mm screws. If a toggle is needed, use a 1/2" drill bit to drill the hole.

Para los orificios marcados como vigas, taladra orificios guías con una broca de taladro de 1/8" en los orificios marcados para las vigas. Acopla el riel a la pared con tornillos #8 x 50mm. Si es necesario usar un vástago, usa una broca de 1/2" para abrir el orificio.

Dans le cas des trous marqués pour les montants, percez des trous de guidage avec une mèche de 3 mm (1/8 po). Fixez la traverse au mur à l'aide de vis n° 8 x 50mm. Si une cheville est nécessaire, utilisez une mèche de 13 mm (1/2 po) pour percer le trou.

IMPORTANT • IMPORTANTE • IMPORTANT

Use toggle bolts if vertical panels are not within 3" of a stud. Determine the location of the toggle bolts by holding the track over the horizontal line. Mark hole locations near the vertical panels. Keep track level. Any toggle bolts must be installed prior to attaching track to wall. Do not leave end of track unsupported. It must be attached to wall.

For wall types other than drywall: Use a suitable wall anchor available from your local hardware store.

Usa pernos acodados si los paneles verticales no están a menos de 3" de una viga. Determina la ubicación de los pernos acodados mediante la sujeción del riel sobre la línea horizontal. Marca las ubicaciones de los orificios cerca de los paneles verticales. Mantén el riel nivelado. Cualquier perno acodado se debe instalar antes de acoplar el riel a la pared. No dejes sin soporte el extremo del riel. Debe ser conectado a la puerta.

Para paredes que no son tablarroca: Usa un anclaje de pared adecuado de tu ferretería local.

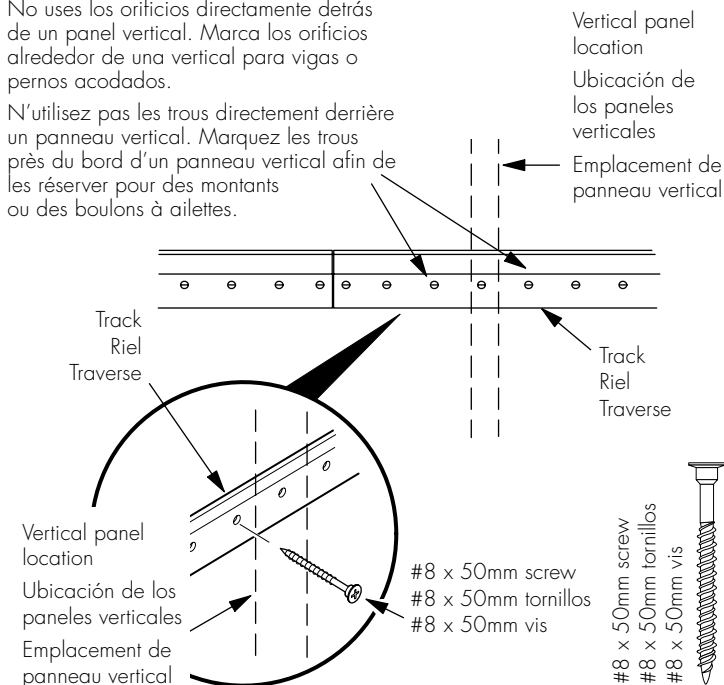
Utilisez des boulons à ailettes si les panneaux verticaux se situent à plus de 76 mm (3 po) d'un montant. Déterminez l'emplacement des boulons à ailettes en tenant la traverse sur la ligne horizontale. Marquez l'emplacement des trous près des panneaux verticaux. Maintenez la traverse alignée. Les boulons à ailettes doivent être installés avant de fixer la traverse au mur. Ne pas laisser l'extrémité du rail sans soutien. Il doit être attaché au mur.

Pour les types de mur autres que cloison sèche: Utiliser un système convenable d'ancrage au mur que vous trouverez chez votre quincailler local.

Do not use holes directly behind a vertical panel. Mark holes around vertical for stud or toggle bolt.

No uses los orificios directamente detrás de un panel vertical. Marca los orificios alrededor de una vertical para vigas o pernos acodados.

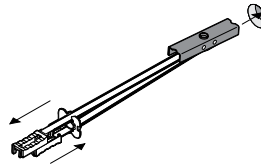
N'utilisez pas les trous directement derrière un panneau vertical. Marquez les trous près du bord d'un panneau vertical afin de les réserver pour des montants ou des boulons à ailettes.



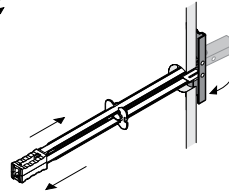
4 Install toggle channels.
Instala los canales para los vástagos.
Installez les chevilles.

STEPS • PASOS • ÉTAPES

Insert toggle into wall.
Inserta el vástago en la pared.
Enfoncez la cheville dans le mur.

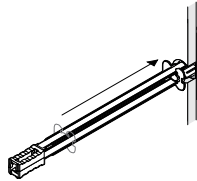


Slide plastic straps until they align with each other.
Desliza las abrazaderas plásticas hasta quedar alineadas entre sí.



Faites glisser les attaches en plastique jusqu'à ce qu'elles soient alignées.

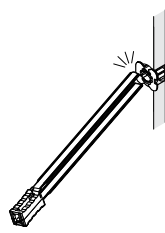
Slide plastic ring along straps until flange of ring is flush against wall.



Desliza los anillos plásticos por las abrazaderas hasta que la brida del anillo quede al ras de la pared.

Faites glisser l'anneau en plastique le long des attaches jusqu'à ce que le rebord de l'anneau soit parfaitement appuyé contre le mur.

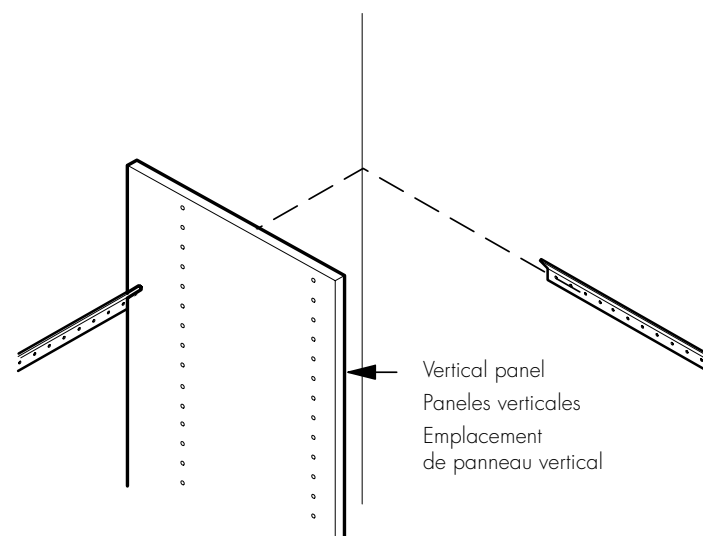
Bend plastic straps back and forth until they snap off, leaving plastic ring in place.



Dobla las abrazaderas plásticas de un lado a otro hasta que separen por completo y los anillos queden fijos en su lugar.

Pliez les attaches en plastique vers l'avant et l'arrière jusqu'à ce qu'elles se détachent, laissant l'anneau en plastique en place.

5 Hang vertical panel on track.
Cuelga el panel vertical sobre el riel.
Accrochez le panneau vertical sur la traverse.



6 Position cleat in corner and level with vertical panel. Screw cleat to wall using two (2) #8 x 50mm screws.
Coloca el listón en la esquina y nivela con el panel vertical. Atornilla el listón a la pared con dos (2) tornillos #8 x 50mm.

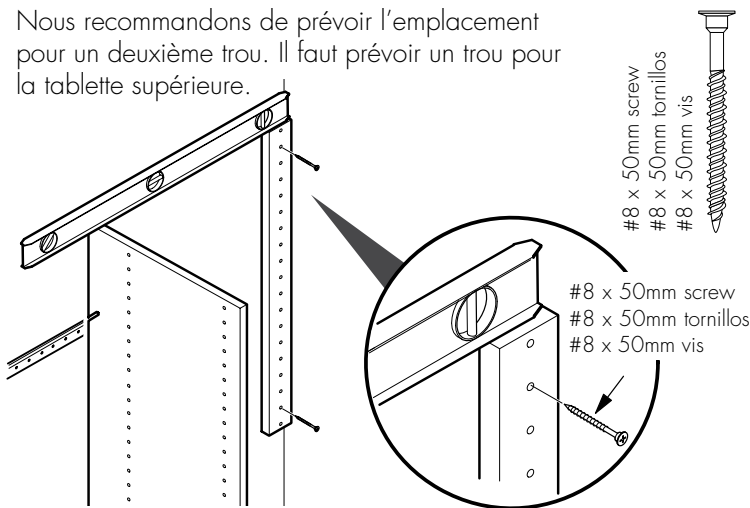
Placez le tasseau dans le coin en l'alignant avec le panneau vertical. Vissez le tasseau dans le mur à l'aide de deux vis n° 8 x 50mm.

NOTE • NOTA • REMARQUE

Second hole location is recommended. Top hole will be needed for top shelf.

Se recomienda perforar un segundo orificio. Deberás perforar un orificio superior para el estante superior.

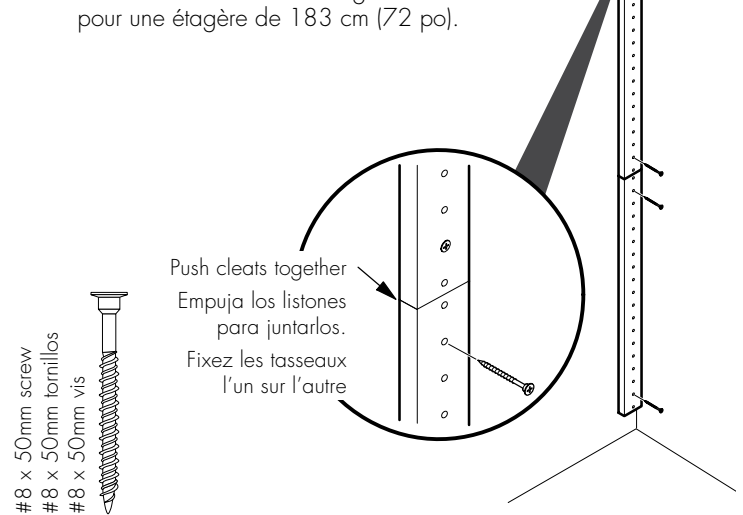
Nous recommandons de prévoir l'emplacement pour un deuxième trou. Il faut prévoir un trou pour la tablette supérieure.



7 Remove vertical panel. Install 2nd and 3rd cleat to end of previously installed one with #8 x 50mm screws. Two (2) cleats are supplied in one corner shelf kit. Two corner shelf kits are required for a 72" section.

Quita los paneles verticales. Instala un 2do y 3er listón para finalizar el que instalaste previamente con tornillos #8 x 50mm. Un kit de estantes esquineros incluye dos (2) listones. Una sección de estantes de 72" requiere dos kits de estantes esquineros.

Retirez le panneau vertical. Posez deux autres tasseaux sur celui qui est déjà installé, avec des vis n° 8 x 50mm. Deux tasseaux sont inclus dans chaque ensemble de tablettes d'angle. Deux ensembles de tablettes d'angle sont nécessaires pour une étagère de 183 cm (72 po).



8 Corner shelves are supported by using either 48" or 72" vertical panels. Position one of the vertical panels on the floor as shown with front edge up. Attach bottom and middle corner shelf using #8 x 50mm screws.

Los estantes esquineros se apoyan sobre paneles verticales de 48" o 72". Coloca uno de los paneles verticales sobre el piso como se indica con el borde frontal hacia arriba. Acopla el estante esquinero del medio y de abajo con tornillos #8 x 50mm.

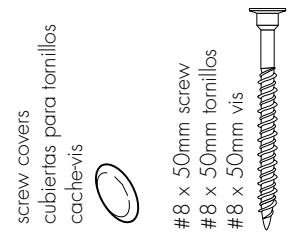
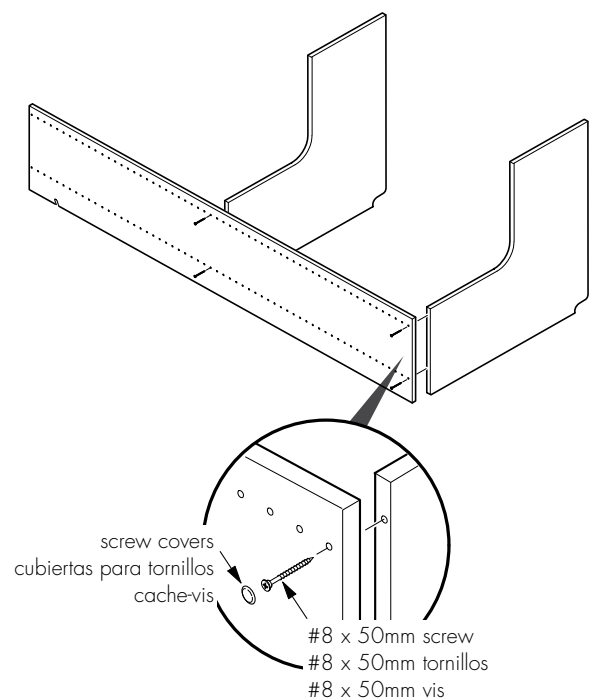
Les tablettes de coin peuvent être installées sur des panneaux verticaux de 122 cm (48 po) ou de 183 cm (72 po). Placez l'un des panneaux verticaux sur le plancher, avec la partie avant vers le haut, de la façon indiquée. Fixez les étagères d'angle du milieu et inférieure à l'aide de vis n° 8 x 50mm.

NOTE • NOTA • REMARQUE

Corner shelves are supported by using either 48" or 72" vertical panels. These panels can be found in RB1460, RB1448, RV1472, RV1447, or RV72.

Los estantes esquineros se apoyan sobre paneles verticales de 48" o 72". Los paneles se pueden encontrar en RB1460, RB1448, RV1472, RV1447, o RV72.

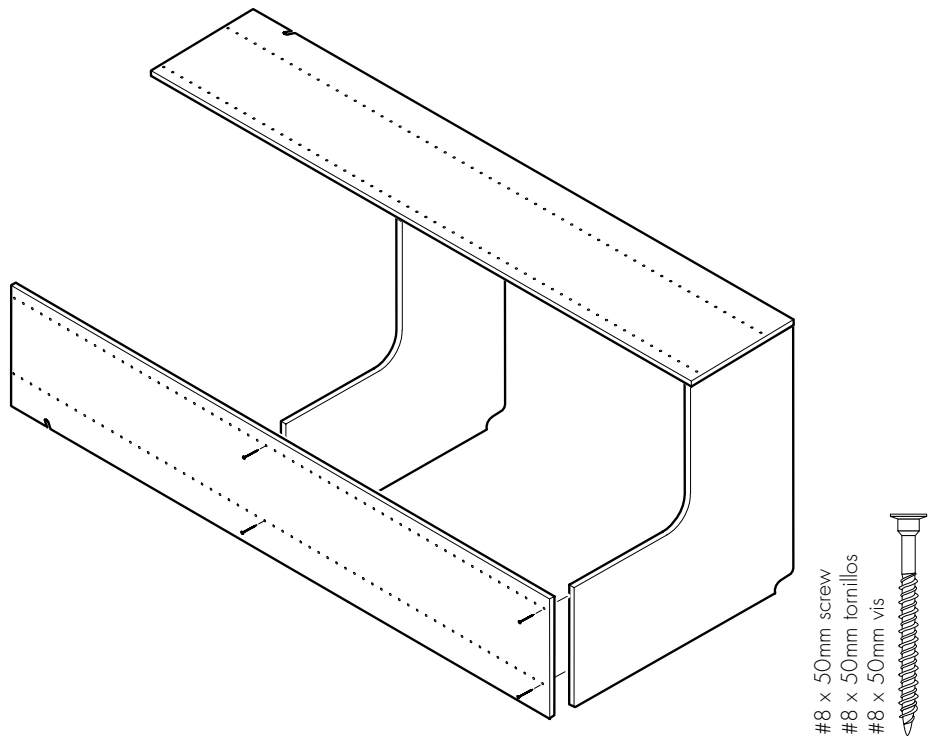
Les tablettes de coin peuvent être installées sur des panneaux verticaux de 122 cm (48 po) ou de 183 cm (72 po). Ces panneaux se trouvent dans RB1460, RB1448, RV1472, RV1447, ou RV72.



9 Rotate assembly as shown. Position the second vertical panel on the floor with the front edge up and next to the corner shelves. Attach the vertical panel to the two corner shelves using #8 x 50mm screws.

Gira el ensamblaje tal como se muestra. Coloca el segundo panel vertical sobre el piso con el borde frontal hacia arriba y junto a los estantes esquineros. Acopla el panel vertical a los dos estantes esquineros con tornillos #8 x 50mm.

Faites pivoter l'assemblage, de la façon indiquée. Placez le deuxième panneau vertical sur le plancher près des tablettes d'angle, avec la partie avant vers le haut. Fixez le panneau vertical aux deux tablettes d'angle à l'aide de vis n° 8 x 50mm.



#8 x 50mm screw
#8 x 50mm tornillos
#8 x 50mm vis

10 Lift assembled corner unit onto track. Two people are recommended for this step. Install offset shelf pins on the underside of fixed corner shelf in the corner cleat (**Figure A**). Lift up back corner of shelf and install offset shelf pin into cleat.

Levanta el esquinero sobre el riel. Se recomienda hacerlo entre dos personas. Instala las clavijas para estantes desplazadas sobre la parte inferior del estante esquinero fijo en los listones para esquineros (**Figura A**). Levanta la esquina posterior del estante e instala las clavijas para estantes desplazadas en el listón.

Soulevez l'unité de coin assemblée et posez-la sur la traverse. Il est recommandé de faire cette manœuvre avec l'aide d'une autre personne. Posez les supports à tablette décalés au-dessous de la tablette d'angle montée, dans le tasseau d'angle (**Figure A**). Soulevez le coin arrière de la tablette et posez un supports à tablette décalés dans le tasseau.

11 Install top shelf. Push shelf pins into vertical panels and a shelf pin into the corner cleat (**Figure B**). Add additional corner shelves if desired.

Instala el estante superior. Presiona las clavijas para estantes en los paneles verticales y una clavija para estante en el listón para esquinero (**Figura B**). Agrega un estante esquinero adicional si lo deseas.

Installez la tablette supérieure. Enfonchez les taquets dans les panneaux verticaux et placez-en un dans le tasseau d'angle (**Figure B**). Il est possible d'ajouter des tablettes d'angle.

